

MXR 7380 de última generación

Con tecnología Bosch® para un rendimiento óptimo

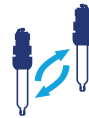
Nuevo producto, nuevas soluciones



Mayor durabilidad y vida útil

Los electrodos soldados con láser de onda continua patentados mejoran la durabilidad y la vida útil.

Características de diseño básicas heredadas de Bosch® 7305 / 7308 para una máxima fiabilidad y una mayor vida útil.



Sustitución directa

Sustitución directa de los modelos 7305/7308, 18GZ5-77-2 y GL3-5. No es necesario realizar ajustes.



Alta fiabilidad

La mejor cerámica de su clase con alta rigidez dieléctrica Resistencia cerámica compuesta de alta calidad del 7305/7308.

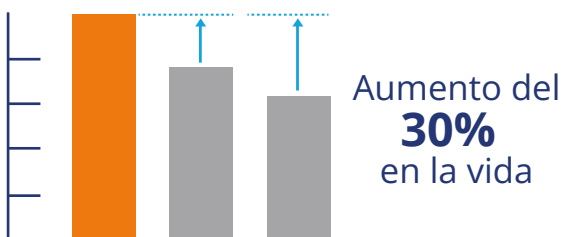


Nuevo diseño

Bujía industrial triple Iridium de alto rendimiento.

Mayor vida útil

Hasta 30% mejor que la competencia



* Resultados basados en la experiencia de motor, se ha constatado un aumento del 30% en la vida útil en algunos casos

Nota: la vida útil depende de las condiciones de funcionamiento, incluyendo, entre otras, el combustible, el ciclo de trabajo/carga, el sistema de encendido y las condiciones ambientales.

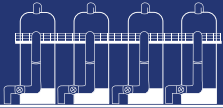
La bujía MXR 7380 ha sido desarrollada y producida bajo licencia conjuntamente con Robert Bosch GmbH, Alemania.



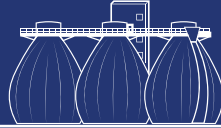
Bujía preparada para H2.

El diseño completamente nuevo de la base reduce el rango térmico y hace que la bujía sea compatible con H2.

Para todos los mercados de gas.



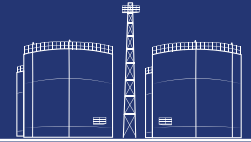
Gas natural



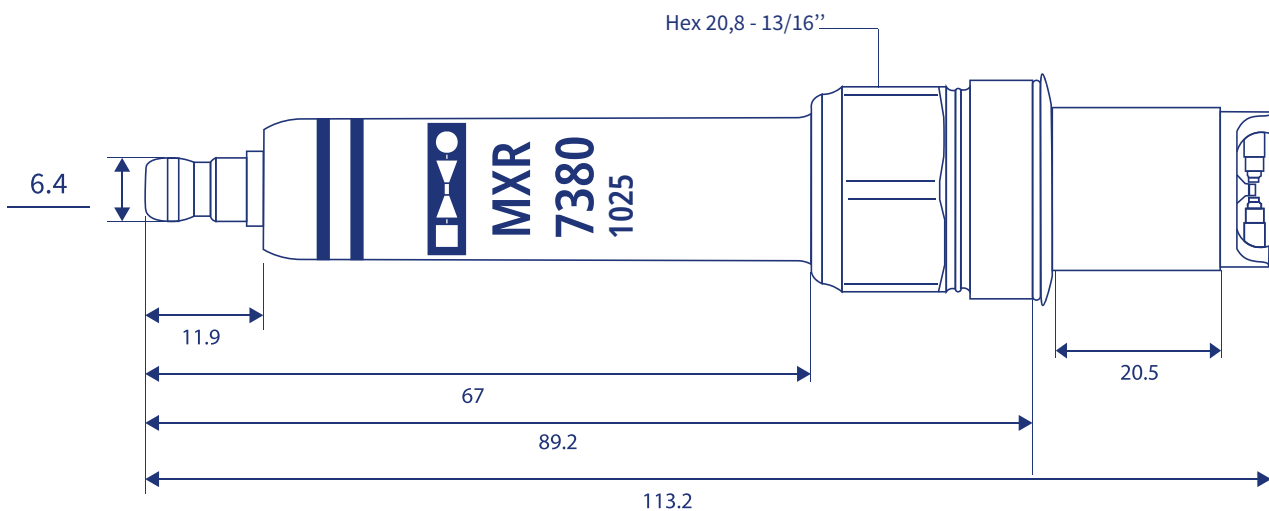
Gas de alcantarillado



Biogás



Compatible con H2



Aplicable a diversos motores, como:

- MAN® E2842, E3262 y E3268
- Deutz® / MWM® TBG616 y TBG620
- Cummins® QSV91 y QSK60
- Guascor® serie FGLD y SFGLD series
- CAT® versiones 3500 A/B y serie 3600
- Perkins® 4000 serie - TESI
- Waukesha® L7044GSI y más...



Referencias cruzadas:

BOSCH 7305 / 7308

MR 3 DII 360

DENSO

GI3-5 / GL3-5

FEDERAL MOGUL / BERU

18GZ6-77-2/18GZ5-77-2

CHAMPION

FB77WPCC / RB75WPCC

GUASCOR

: 76.64.292

MAN

: 51.25923-0059