

Die nächste Generation ist da MXR 7380

In Zusammenarbeit mit Bosch® für die beste Leistung

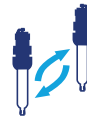
Neues Produkt. Neue Lösungen.



Verbesserte Haltbarkeit und Lebensdauer

kontinuierlich wellenlaser-geschweißte Elektroden verbessern Haltbarkeit und Lebensdauer.

Konstruktionsmerkmale des Kerns von Bosch® 7305 / 7308 für maximale Zuverlässigkeit und erhöhte Lebensdauer.



Direkter Ersatz

Direkter Ersatz für 7305/7308, 18GZ5-77-2, GL3-5. Keine Anpassungen erforderlich.



Hohe Zuverlässigkeit

Keramik mit hoher Durchschlagfestigkeit. Hochwertiger keramischer Verbund-Widerstand übernommen von der 7305/7308.



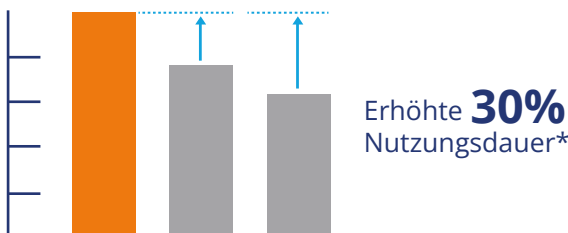
Neues Design

Höchstleistung Industrie Zündkerze mit dreifachem Iridium.



verlängerte Lebensdauer

Bis zu 30 % besser als die Konkurrenz



*Ergebnisse basieren auf Feldstudien; in einigen Fällen wurde eine um 30 % erhöhte Lebensdauer festgestellt.

Hinweis: Die Lebensdauer hängt von den Betriebsbedingungen ab, einschließlich, aber nicht beschränkt auf Kraftstoff, Arbeitszyklus/Last, Zündsystem und Umgebungsbedingungen

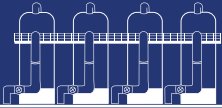
Die Zündkerze MXR 7380 wurde in Zusammenarbeit mit der Robert Bosch GmbH Deutschland entwickelt und produziert.



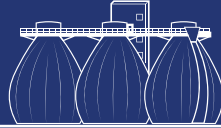
H₂-Ready Zündkerze

Ein völlig neues Fußdesign verringert den Wärmewert und macht die Zündkerze H₂-ready.

Für alle Gasarten



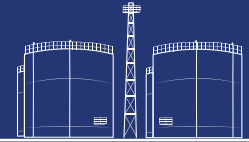
Erdgas



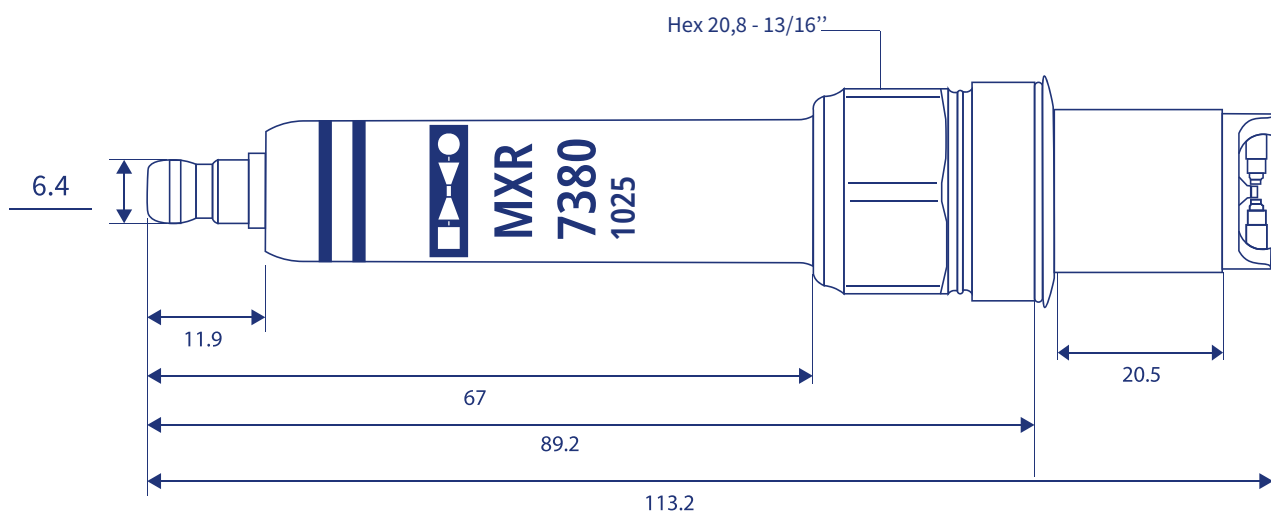
Klärgas



Biogas



H₂-Ready



Geeignet für verschiedene Motoren wie;

- MAN® E2842, E3262 und E3268
 - Deutz® / MWM® TBG616 und TBG620
 - Cummins® QSV91 und QSK60
 - Guascor® FGLD-series und SFGLD-serie
 - CAT® 3500 A/B-Versionen und 3600 serie
 - Perkins® 4000 serie-TESI
 - Waukesha® L7044GSI
- und weitere ...**



Vergleichsnummern:

BOSCH 7305 / 7308

MR 3 DII 360

DENSO

GI3-5 / GL3-5

FEDERAL MOGUL / BERU

18GZ6-77-2/18GZ5-77-2

CHAMPION

FB77WPCC / RB75WPCC

GUASCOR

: 76.64.292

MAN

: 51.25923-0059