

新一代 MXR 7380

采用博世 (Bosch®) 技术，提供最佳性能

新产品，新解决方案



提升耐用性与使用寿命

专利的连续波激光焊接电极，提升了耐用性与使用寿命。沿用博世 (Bosch®) 7305 / 7308 的核心设计特征，以实现最大的可靠性并延长使用寿命。



直接替换

可直接替换 7305/7308、18GZ5-77-2、GL3-5。无需任何调整。



高可靠性

采用同类最佳的高介电强度陶瓷，以及源自 7305/7308 的高质量复合陶瓷电阻器。

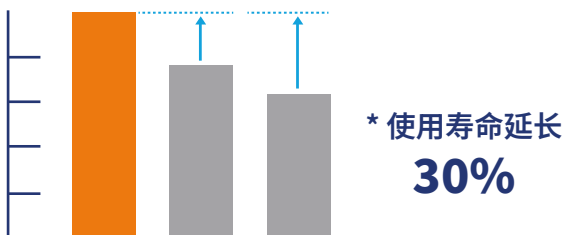


全新设计

高性能三铱金 (Triple Ir.) 工业火花塞。

延长使用寿命

性能优于竞品高达 30%



* 结果基于现场经验，在某些情况下已证实使用寿命延长了 30%。
注：使用寿命取决于运行条件，包括但不限于燃料、空燃比/负载、点火系统和环境条件。

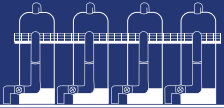
MXR 7380 火花塞是与德国罗伯特·博世有限公司 (Robert Bosch GmbH) 共同开发并获授权生产的。



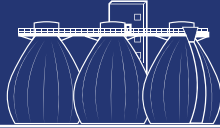
适用氢气 (H2-ready) 的火花塞

全新的底座设计降低了热值，使该火花塞适用于氢气 (H2-ready)。

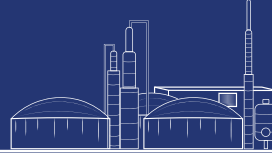
适用于所有燃气市场



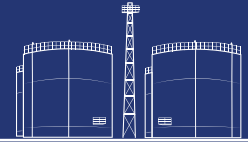
天然气



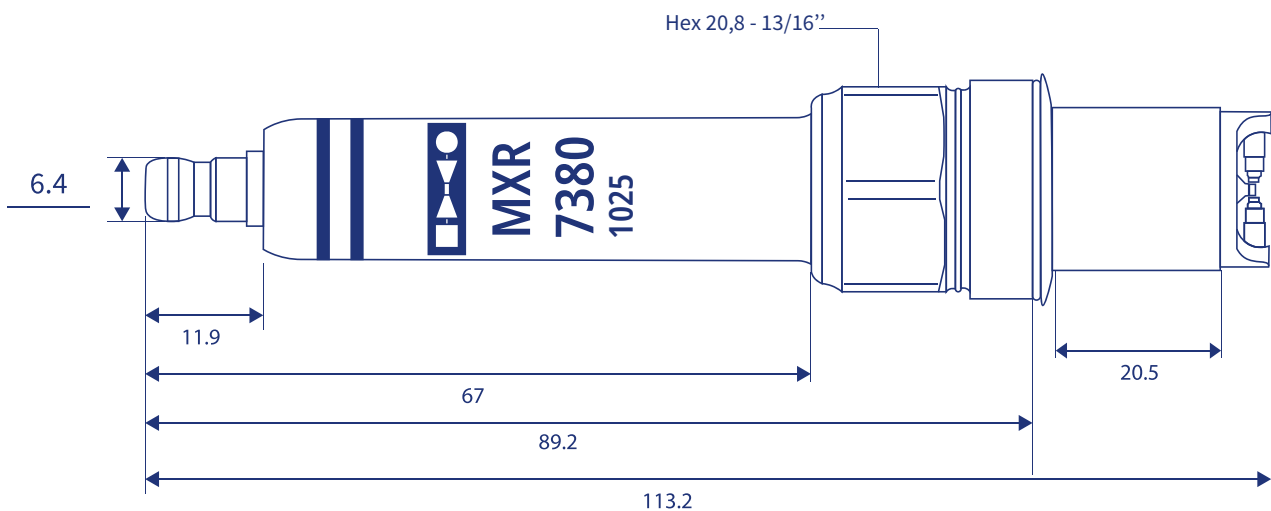
污水沼气



生物沼气



适用氢气
(H2-ready)



适用于多种发动机，例如：

- 曼恩 (MAN®) E2842, E3262 和 E3268
 - 道依茨 (Deutz®) / MWM® TBG616 和 TBG620
 - 康明斯 (Cummins®) QSV91 和 QSK60
 - 高斯柯 (Guascor®) FGLD 系列和 SFGLD 系列
 - 卡特彼勒 (CAT®) 3500 A/B 版本和 3600 系列
 - 珀金斯 (Perkins®) 4000 系列 - TESI
 - 瓦克夏 Waukesha® L7044GSI
- 及更多 ...**



交叉参考 (互换型号)：

BOSCH 7305 / 7308

MR 3 DII 360

DENSO

GI3-5 / GL3-5

FEDERAL MOGUL / BERU

18GZ6-77-2/18GZ5-77-2

CHAMPION

FB77WPCC / RB75WPCC

GUASCOR

: 76.64.292

MAN

: 51.25923-0059